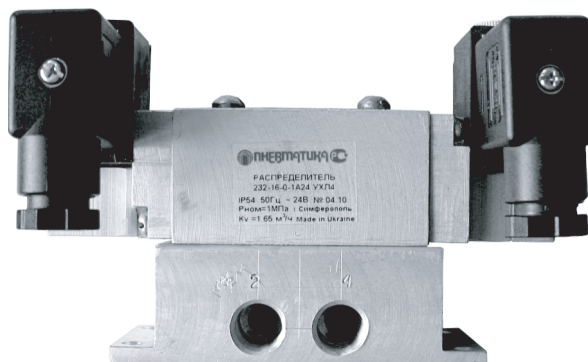


Пневмораспределители пятилинейные золотниковые 5P1

Пневмораспределители применяются в пневматических системах для распределения потоков сжатого воздуха, работают на сжатом воздухе, очищенном не грубее 10 класса загрязненности по ГОСТ 17433 и содержащем распыленное масло вязкостью 10–35 мм²/с при температуре 50°С с концентрацией из расчета 1–2 капли на 1м³ воздуха, приведенных к нормальным условиям (температура 20°С, давление 101325 Па). Пневмораспределители имеют размеры стыковой поверхности монтажных плит соответствующие ISO 5599-1



Способ присоединения пневмолиний, монтажные размеры;
11–плита для трубного монтажа, отверстия сбоку, K1/4";
21–плита для трубного монтажа, отверстия сбоку, G1/4";
51–плита для батарейного монтажа, отверстия снизу, K1/4";
61–плита для батарейного монтажа, отверстия снизу, G1/4"

Пневмосхема (см. таблицу 1)

5P1 XXX XX 0 1 XXXX X X

Условное обозначение изделия

0–без индикации управляющего сигнала

Способ присоединения к электросети:
1–через разъем

Род, частота, номинальное напряжение электрического тока:
А–переменный ток 50 Гц (24, 42, 110, 220, 36* В);
Б–переменный ток 60 Гц (24, 42, 110, 220, 36* В);
Д–постоянный ток (12, 24, 48, 110 В)

Категория размещения

Вид климатического исполнения

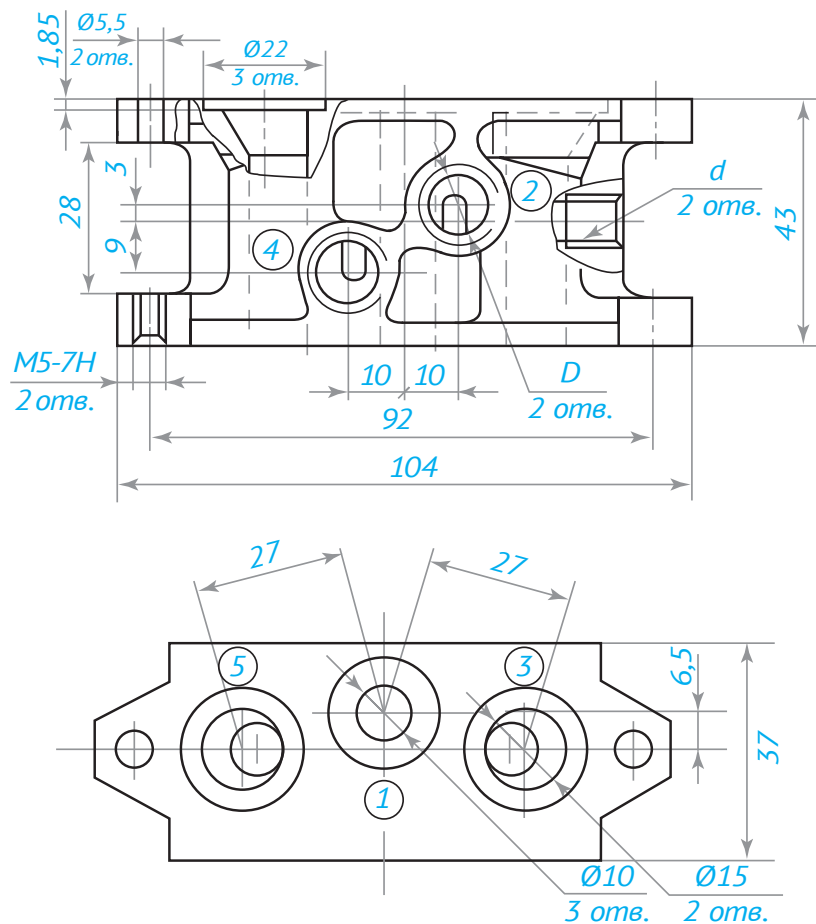
*Примечание: распределители с напряжением 36 В изготавливаются по специальному заказу.

Таблица 1

Типы распределителей	Данные	
	Условное обозначение пневмосхем	Исполнение распределителей
5P1.211	211	Двухпозиционный с односторонним пневматическим управлением и пневмовозвратом
5P1.212	212	Двухсторонний с двухсторонним пневмоуправлением
5P1.231	231	Двухпозиционный с односторонним электропневмоуправлением ручным дублированием и пневмовозвратом
5P1.232	232	Двухпозиционный с двухсторонним электропневмоуправлением ручным дублированием
5P1.311	311	Трехпозиционный с двухсторонним пневмоуправлением, возврат в среднюю позицию пружинный, все линии перекрыты
5P1.331	331	Трехпозиционный с двухсторонним электропневмоуправлением, ручным дублированием, возврат в среднюю позицию пружинный, все линии перекрыты

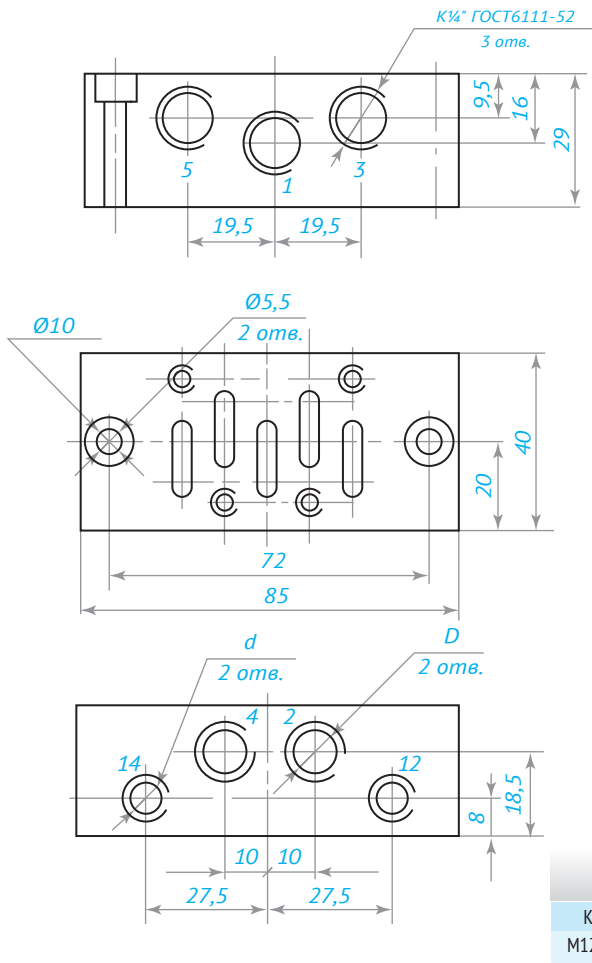
Параметры	Данные
	XXX-X1
Условный проход	6
Номинальное давление, МПа	1,0
Электрическое напряжение*, В:	
– постоянного тока	12, 24, 48, 110
– переменного тока, частотой 50 Гц	24, 42, 36, 110, 220
– переменного тока, частотой 60 Гц	24, 42, 36, 110, 220
Мощность электромагнита*, не более:	
– постоянного тока, Вт	4
– переменного тока, частотой 50 Гц, ВхА	7
– переменного тока, частотой 60 Гц, ВхА	7
Пропускная способность, Кв, м³/час, не менее:	
– двухпозиционных	0,56
– трехпозиционных	–
Время срабатывания, с, не более:	
– включение	0,05
– выключение (кроме схем 212, 232)	0,08
Максимальное число срабатываний, мин ⁻¹	6
Общая утечка воздуха из полости распределителя, см³/мин, не более	50
Средняя наработка до отказа, циклов, не менее	1 x 10 ⁶

Батарейные плиты XXX-51; XXX-61

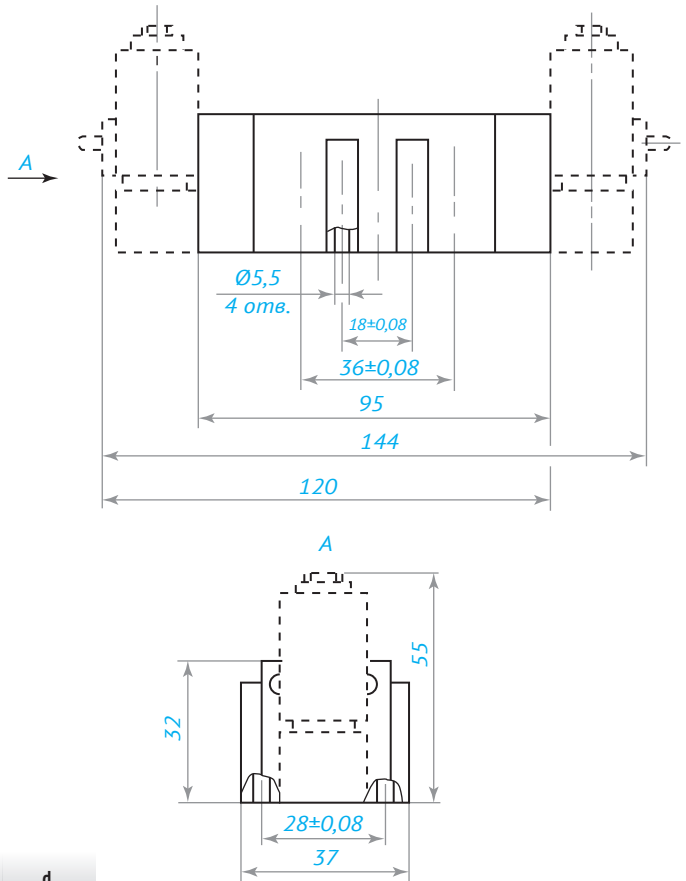


D	d
K1/4"	K1/8"
M12x1,5	M10x1

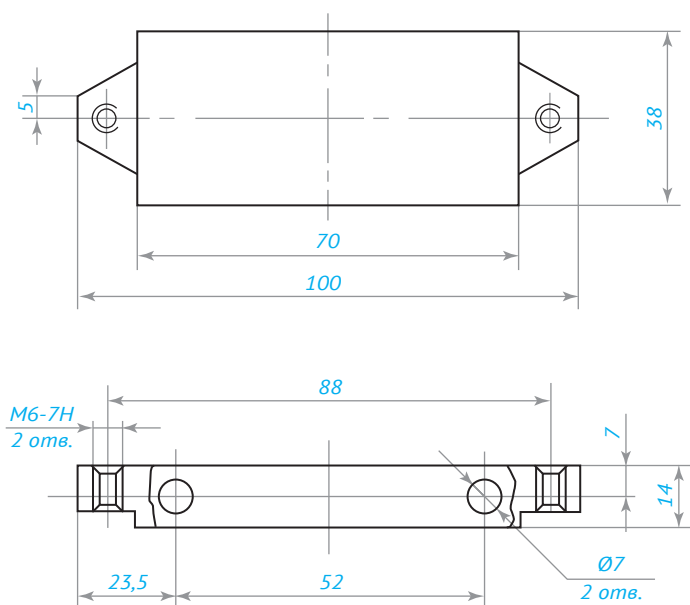
Монтажные плиты XXX-11; XXX-21



Распределители 211-01; 212-01; 231-01; 232-01



Концевая плита для батарейных плит XXX-51; XXX-61



Концевая плита для батарейных плит XXX-51; XXX-61

